

# ACCESORIOS MATRICERIA MOLDE II



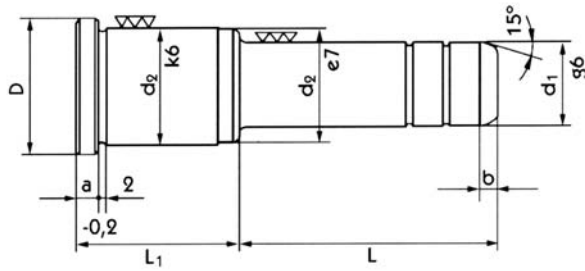
# COLUMNA GUIA Modelo GC

**Material:**  
1,7264

**Tratamiento:**  
Carbonitrurado prof. 0,6

**Dureza:**  
60-62 HRC

**Forma de Pedido:**  
 $d \times L_1 \times L$



d <sub>1</sub>	d <sub>2</sub>	D	a	b	L <sub>1</sub>	L																	
						18	26	36	45	50	65	70	90	100	125	150	175	200					
10	14	17	4	4	17		•	•															
					50	•	•																
					70	•																	
					80	•																	
12	16	20	4	4	17	•	•	•	•		•		•										
					26		•	•	•		•		•										
					34		•	•	•		•		•										
					44		•	•	•		•		•										
					54		•	•	•		•		•										
16	20	24	4	4	20	•	•	•	•		•		•			•							
					26		•	•	•		•		•		•		•						
					34		•	•	•		•		•		•		•		•				
					44		•	•	•		•		•		•		•		•		•		
					54		•	•	•		•		•		•		•		•		•		
					74			•	•		•		•		•		•		•		•		
18	25	30	6	6	20		•	•	•		•		•		•		•		•				
					26		•	•	•		•		•		•		•		•		•		
					34		•	•	•		•		•		•		•		•		•		
					44		•	•	•		•		•		•		•		•		•		
					54		•	•	•		•		•		•		•		•		•		
					74		•	•	•		•		•		•		•		•		•		
22	30	35	6	6	26		•	•	•		•		•		•		•		•				
					34		•	•	•		•		•		•		•		•		•		
					44		•	•	•		•		•		•		•		•		•		
					54		•	•	•		•		•		•		•		•		•		
					64		•	•	•		•		•		•		•		•		•		
					74		•	•	•		•		•		•		•		•		•		
25	35	40	8	6	26		•	•	•		•		•		•		•		•				
					34		•	•	•		•		•		•		•		•		•		
					44		•	•	•		•		•		•		•		•		•		
					54		•	•	•		•		•		•		•		•		•		
					64		•	•	•		•		•		•		•		•		•		
					74		•	•	•		•		•		•		•		•		•		
30	40	45	8	7	26		•	•	•		•		•		•		•		•				
					34		•	•	•		•		•		•		•		•		•		
					44		•	•	•		•		•		•		•		•		•		
					54		•	•	•		•		•		•		•		•		•		
					74		•	•	•		•		•		•		•		•		•		
40	50	54	10	8	70		•	•	•		•		•		•		•		•				

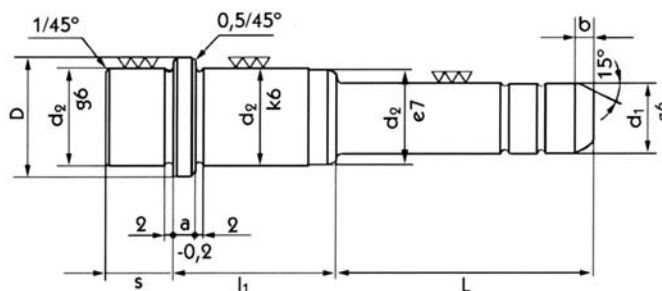
## COLUMNA GUIA Modelo GC2

**Material:** 1,7264

**Tratamiento:**  
Carbonitrurado prof. 0,6

**Dureza:** 60-62 HRC

**Forma de Pedido:**  
 $d \times l_1 \times L$



d <sub>1</sub>	d <sub>2</sub>	D	a	b	s	l <sub>1</sub>	L															
							26	36	45	50	65	70	100									
12	16	20	4	4	12	26	•		•													
						26	•		•													
16	20	24	4	4	12	30					•											
						34			•													
						44			•													
						54			•													
18	25	30	6	6	14	34			•								•					
						44			•												•	
22	30	35	6	6	14	44					•						•					
						54					•								•	•		
						64					•								•	•		

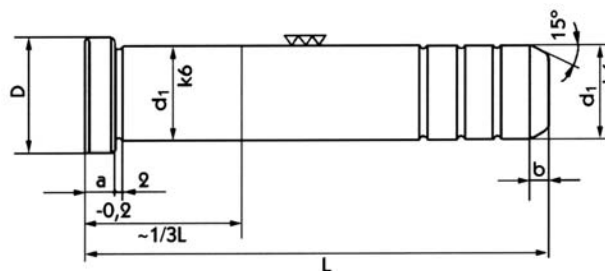
## COLUMNA GUIA Modelo G

**Material:** 1,7264

**Tratamiento:**  
Carbonitrurado prof. 0,6

**Dureza:** 60-62 HRC

**Forma de Pedido:**  
 $D_1 \times L$



d <sub>1</sub>	D	a	b	L															
				44	52	65	75	85	95	105	115	125	140	170	200	220	250	280	315
10	12	4	3	•	•	•	•	•	•	•	•	•	•						
12	15	4	4	•	•	•	•	•	•	•	•	•	•						
14	17	5	4	•	•	•	•	•	•	•	•	•	•						
16	19	6	5	•	•	•	•	•	•	•	•	•	•	•					
18	22	6	6			•	•	•	•	•	•	•	•	•					
20	24	7	6			•	•	•	•	•	•	•	•	•	•				
25	30	8	7				•	•	•	•	•	•	•	•	•	•			
30	35	10	8					•	•	•	•	•	•	•	•	•	•		

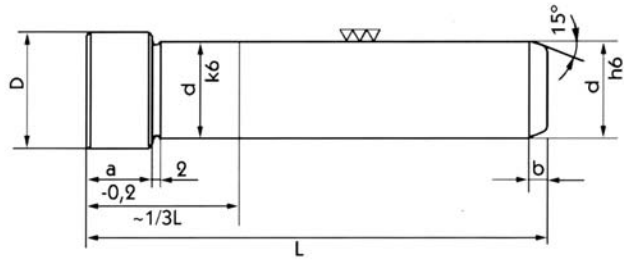
# COLUMNA GUIA Modelo G2

**Material:**  
1,7264

**Tratamiento:**  
Carbonitrurado prof. 0,6

**Dureza:**  
60-62 HRC

**Forma de Pedido:**  
 $d \times L$



d	D	a	b	L																
				44	52	65	75	85	95	105	115	125	140	170	200	220	250	280	315	
10	12	8	3	•	•	•	•	•	•	•	•	•								
12	15	8	4	•	•	•	•	•	•	•	•	•	•							
14	17	10	4	•	•	•	•	•	•	•	•	•	•	•						
16	19	12	5		•	•	•	•	•	•	•	•	•	•	•					
18	22	14	6			•	•	•	•	•	•	•	•	•	•					
20	24	15	6			•	•	•	•	•	•	•	•	•	•	•				
25	30	18	7				•	•	•	•	•	•	•	•	•	•	•	•	•	•
30	35	20	7						•	•	•	•	•	•	•	•	•	•	•	•

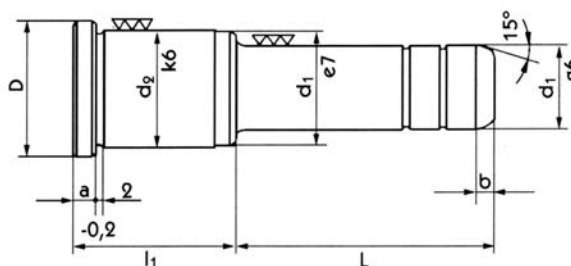
# COLUMNA GUIA NORMA EUROPEA Modelo GCS

**Material:** 1,7264

**Tratamiento:**  
Carbonitrurado prof. 0,6

**Dureza:** 60-62 HRC

**Forma de Pedido:**  
 $d_1 \times l_1 \times L$



d <sub>1</sub>	d <sub>2</sub>	D	a	b	l <sub>1</sub>	L																				
						36	46	56	66	76	86	96	106	116	126	136	156	166	176	186	196					
14 - 15	20	24	6	7	21			•		•				•												
						26		•		•		•		•												
						35	•		•		•		•		•											
						45		•		•						•										
						55	•		•						•											
18 - 20	26	30	6	7	21			•		•				•												
						26		•		•		•		•		•										
						35	•		•		•		•		•		•									
						45		•		•		•		•		•					•					
						55		•		•		•		•		•										
						75		•		•		•		•		•										
22 - 24	30	35	6	7	21																					
						25				•		•		•		•										
						35				•		•		•		•		•								
						45		•		•		•		•		•		•					•			
						55		•		•		•		•		•		•					•			
						75		•		•		•		•		•		•				•				
						95		•		•		•		•		•		•				•				
30 - 32	42	47	6	7	21																					
						35				•		•		•		•		•								
						45				•		•		•		•		•					•			
						55				•		•		•		•		•					•			
						75				•		•		•		•		•					•			
						95				•		•		•		•		•					•			
						115				•		•		•		•		•					•			
40 - 42	54	60	10	10	21																					
						35				•		•		•		•		•								
						45				•		•		•		•		•								
						55				•		•		•		•		•								
						75				•		•		•		•		•								
						95				•		•		•		•		•								
50	66	72	10	15	21																					
						35				•		•		•		•		•								
						45				•		•		•		•		•								
						55				•		•		•		•		•								
						75				•		•		•		•		•								
60	80	86	20	20	21																					
						35				•		•		•		•		•								
						45				•		•		•		•		•								
						55				•		•		•		•		•								
						75				•		•		•		•		•								



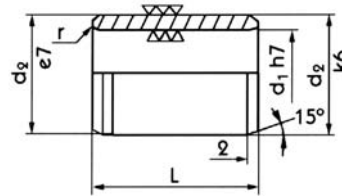
## CASQUILLO GUIA LISO Modelo C

**Material:** 1,7264

**Tratamiento:**  
Carbonitrurado prof. 0,6

**Dureza:** 60-62 HRC

**Forma de Pedido:**  
 $d_1 \times L$



d <sub>1</sub>	d <sub>2</sub>	L								
		9	17	21	26	30	35	45	55	
10	14	•	•							
12	16		•		•					
14	20			•		•				
16	20			•		•				
18	25			•		•				
20	30					•				
22	30						•	•		
25	35						•	•		
30	40						•	•		
40	50									•

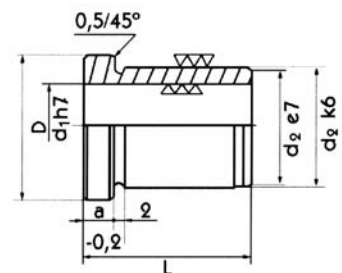
## CASQUILLO GUIA CON VALONA Modelo CV

**Material:** 1,7264

**Tratamiento:**  
Carbonitrurado prof. 0,6

**Dureza:** 60-62 HRC

**Forma de Pedido:**  
 $d_1 \times L$



d <sub>1</sub>	d <sub>2</sub>	D	a	L											
				17	21	26	35	45	55	65	75	85	95	115	
10	14	17	4	•		•									
12	16	20	4	•		•	•	•	•						
14	20	24	4		•	•	•	•	•						
16	20	24	4		•	•	•	•	•	•					
18	25	30	6		•	•	•	•	•	•	•	•	•		
20	30	35	6			•	•	•	•	•	•	•	•		
22	30	35	6			•	•	•	•	•	•	•	•	•	
25	35	40	8				•	•	•	•	•	•	•		
30	40	45	8			•	•	•	•	•	•	•	•	•	•
40	50	54	10						•				•	•	

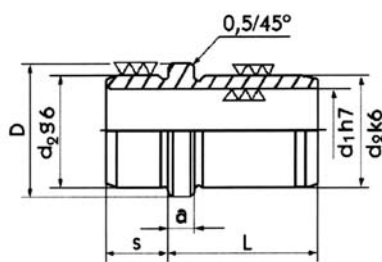
# CASQUILLO GUIA CENTRADOR Modelo CV2

**Material:** 1,7264

**Tratamiento:**  
Carbonitrurado prof. 0,6

**Dureza:** 60-62 HRc

**Forma de Pedido:**  
 $d_1 \times L$



d <sub>1</sub>	d <sub>2</sub>	D	a	s	L								
					17	21	26	35	45	55	74	95	
12	16	20	4	8	•		•	•	•	•			
14	20	24	4	12	•	•	•	•					
16	20	24	4	12	•	•	•	•	•	•	•		
18	25	30	6	17		•	•	•	•	•	•	•	•
20	30	35	6	17			•	•					
22	30	35	6	17		•	•	•	•	•	•	•	•
25	35	40	8	18			•	•	•	•			
30	40	45	8	21			•	•	•	•	•	•	•



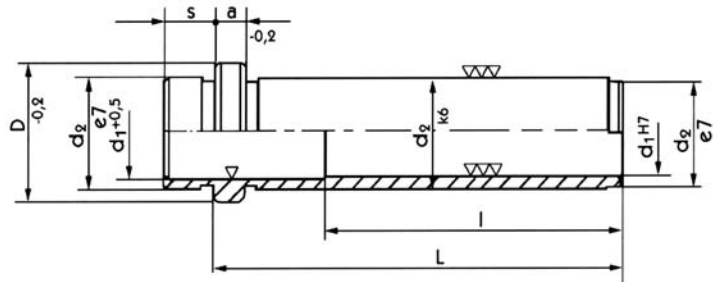
# CASQUILLO GUIA CENTRADOR NORMA EUROPEA Modelo CV2S

**Material:** 1,7264

**Tratamiento:**  
Carbonitrurado prof. 0,6

**Dureza:** 60-62 HRC

**Forma de Pedido:**  
 $d_1 \times L$



d <sub>1</sub>	d <sub>2</sub>	D	a	s	L															
					11	16	21	26	35	45	55	75	95	115	135	155	195			
9/10	14	16	3	3	•	•	•	•	•	•	•	l=45								
14/15	20	24	6	9		•	•	•	•	•	•	•	l=55							
18/20	26	30	6	9		•	•	•	•	•	•	•	•	l=75						
22/24	30	35	6	9		•	•	•	•	•	•	•	•	•	l=95					
30/32	42	47	6	9			•	•	•	•	•	•	•	•	•	l=115				
40/42	54	60	10	12							•	•	•	•	•	•	•	•	l=135	

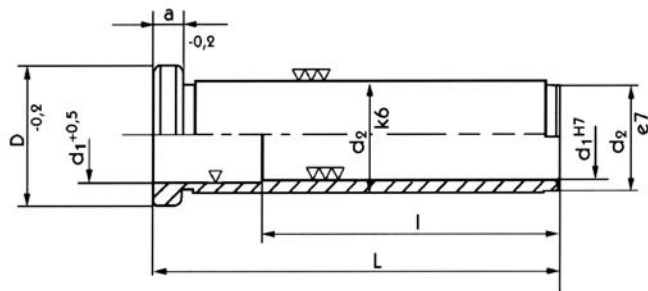
# CASQUILLO GUIA CENTRADOR NORMA EUROPEA Modelo CVS

**Material:** 1,7264

**Tratamiento:**  
Carbonitrurado prof. 0,6

**Dureza:** 60-62 HRC

**Forma de Pedido:**  
 $d_1 \times L$



d <sub>1</sub>	d <sub>2</sub>	D	a	L															
				11	16	21	26	35	45	55	75	95	115	135	155	195	245		
9/10	14	16	3	•	•	•	•	•	•	•	•	l=45							
14/15	20	24	6		•	•	•	•	•	•	•	•	l=55						
18/20	26	30	6		•	•	•	•	•	•	•	•	•	l=75					
22/24	30	35	6		•	•	•	•	•	•	•	•	•	•	l=95				
30/32	42	47	6			•	•	•	•	•	•	•	•	•	•	l=115			
40/42	54	60	10								•	•	•	•	•	•	•	•	l=135
50	66	72	10								•	•	•	•	•	•	•	•	l=135
60	80	86	20								•	•	•	•	•	•	•	•	l=135

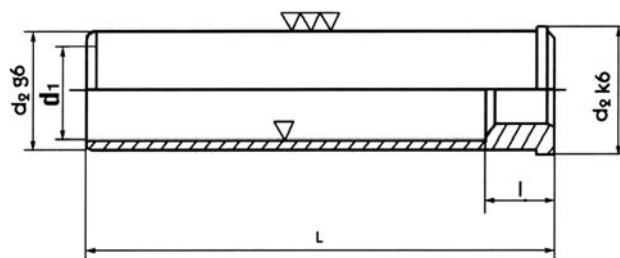
## CASQUILLO DE CENTRAJE NORMA EUROPEA Modelo CCS

**Material:** 1,7264

**Tratamiento:**  
Carbonitrurado prof. 0,6

**Dureza:** 60-62 HRc

**Forma de Pedido:**  
 $d_2 \times L$



$d_2$	$d_1$	l	L																	
			20	30	40	50	60	70	80	100	120	140	160	180	200	220				
14	11	9	•	•	•	•	•	•												
20	16	14		•	•		•	•	•	•	•	•								
25	21				•		•	•	•	•	•									
26	21				•		•	•	•	•	•									
30	25						•	•	•	•	•	•	•	•	•					
42	34							•	•	•	•	•	•	•	•	•	•	•	•	•
54	44										•	•	•	•	•	•	•	•	•	•

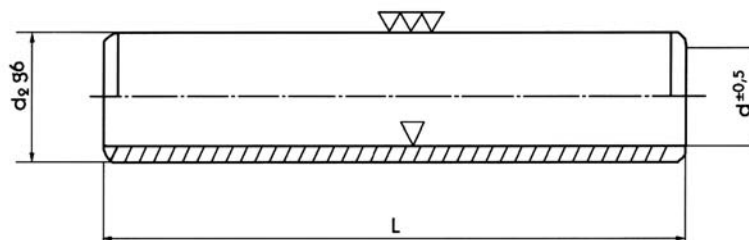
## CASQUILLO DE CENTRAJE NORMA EUROPEA Modelo CCE

**Material:** 1,7264

**Tratamiento:**  
Carbonitrurado prof. 0,6

**Dureza:** 60-62 HRc

**Forma de Pedido:**  
 $d_2 \times L$



$d_2$	d	L																		
		10	20	25	30	35	40	45	50	55	60	65	70	75	80	90	95	100	120	140
16	13	•	•	•	•	•	•	•	•	•	•	•								
20	16	•	•		•	•	•	•	•	•	•	•	•	•	•		•	•	•	•
25	21	•	•		•	•	•	•	•	•	•	•	•			•				
32	26	•	•		•	•	•	•	•	•	•	•	•	•	•	•		•		

## UNIDAD DE CENTRAJE COLUMNA Modelo GCM

**Material:** 1,7264

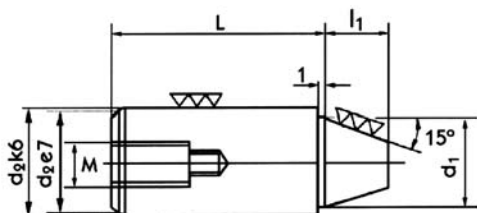
**Dureza:** 60-62 HRc

**Tratamiento:**

Carbonitrurado prof. 0,6

**Forma de Pedido:**

$d_2 \times L$



d <sub>2</sub>	d <sub>1</sub>	M	l <sub>1</sub>	L						
				17	27	36	46	56	76	86
16	12	M-5	8	•	•	•	•			
20	15	M-8	10		•	•	•	•		
25	18	M-8	14		•	•	•	•		
30	22	M-10	17			•	•	•	•	
40	28	M-12	21				•	•	•	
50	40	M-14	25					•	•	•

## UNIDAD DE CENTRAJE CASQUILLO Modelo CVC

**Material:** 1,7264

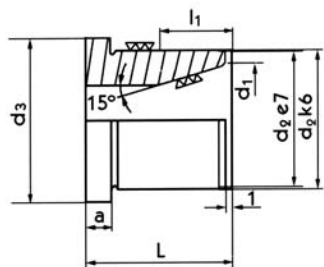
**Dureza:** 60-62 HRc

**Tratamiento:**

Carbonitrurado prof. 0,6

**Forma de Pedido:**

$d_2 \times L$



d <sub>2</sub>	d <sub>1</sub>	d <sub>3</sub>	a	l <sub>1</sub>	L						
					17	27	36	46	56	76	86
16	12	20	6	10	•	•	•	•			
20	15	24	8	12		•	•	•	•		
25	18	30	9	16		•	•	•	•		
30	22	35	10	19			•	•	•	•	
40	28	48	10	23				•	•	•	
50	40	60	10	27					•	•	•

## UNIDAD DE CENTRAJE CASQUILLO Modelo CC

**Material:** 1,7264

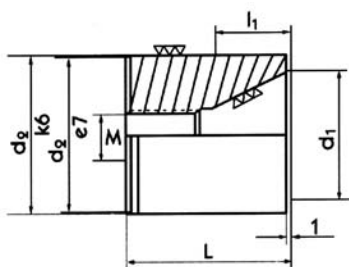
**Dureza:** 60-62 HRc

**Tratamiento:**

Carbonitrurado prof. 0,6

**Forma de Pedido:**

$d_2 \times L$



d <sub>2</sub>	d <sub>1</sub>	M	l <sub>1</sub>	L						
				17	27	36	46	56	76	86
16	12	M-5	10	•	•	•	•			
20	15	M-8	12		•	•	•	•		
25	18	M-8	16		•	•	•	•		
30	22	M-10	19			•	•	•	•	
40	28	M-12	23				•	•	•	
50	40	M-14	27					•	•	•

# TOPE GUÍA Modelo TGM

**Material:**

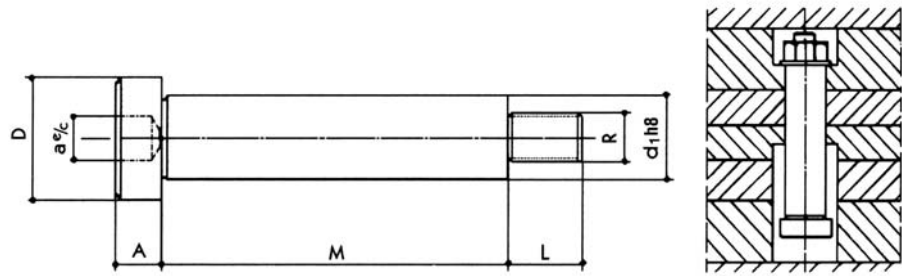
12,9 Acero Aleado

**Dureza:**

46-48 HRc

**Forma de Pedido:**

RxM



d: h8	6	8	10	12	14	16	20	25	32
R	M5	M6	M8	M10	M10	M12	M16	M20	M24
L	8	10	12	16	12	20	25	32	40
A	4	5	6	8	8	10	12	16	20
D	9	11	14	18	20	22	28	36	45

<b>M +0,1 -0</b>	10	•	•	•	•		•			
	12	•	•	•	•		•			
	16	•	•	•	•		•	•		
	20	•	•	•	•		•	•	•	
	25	•	•	•	•		•	•	•	
	30	•	•	•	•		•	•	•	
	32	•	•	•	•		•	•	•	
	40	•	•	•	•	•	•	•	•	
	50	•	•	•	•	•	•	•	•	•
	60	•	•	•	•	•	•	•	•	•
	63	•	•	•	•		•	•	•	•
	70		•	•	•		•	•	•	•
	80		•	•	•	•	•	•	•	•
	90		•	•	•		•	•	•	•
	100		•	•	•	•	•	•	•	•
	110		•	•	•		•	•	•	•
	120			•	•		•	•	•	•
	125			•	•	•	•	•	•	•
140			•	•	•	•	•	•	•	
160			•	•		•	•	•	•	
200				•		•	•	•	•	
250						•	•	•	•	

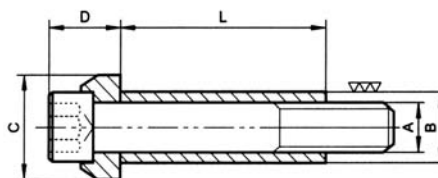
# TOPE GUÍA Modelo TRM

**Tipo:**  
12,9 Uni 5931

**Arandela:**  
de acero revenido y pavonado,  
resistencia 100 jg/mm<sup>2</sup>

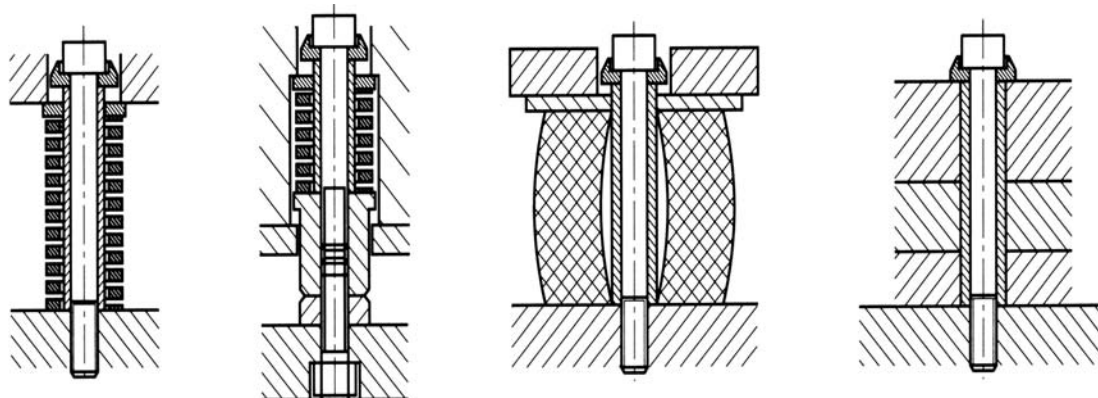
**Separador:**  
de acero revenido y rectificado,  
resistencia 120-140 kg/mm<sup>2</sup>,  
tolerancia H. 11

**Forma de Pedido:** A x L



A MÉTRICO	M-6	M-8	M-10	M-12	M-16
B SEPARADOR	10	13	16	18	23
C ARANDELA	15	19	22	26	34
D A. CABEZA	10	13	15	18	24

L	20 mm	•				
	25 mm	•				
	30 mm	•	•	•		
	35 mm	•	•	•		
	40 mm	•	•	•	•	
	45 mm	•	•	•	•	
	50 mm	•	•	•	•	•
	55 mm	•	•	•	•	•
	60 mm	•	•	•	•	•
	70 mm		•	•	•	•
	80 mm		•	•	•	•
	90 mm			•	•	•
	100 mm			•	•	•
	110 mm				•	•
120 mm				•	•	



Bajo demanda fabricamos cualquier medida especial.

# TOPE GUÍA Modelo TGH

**Material:**

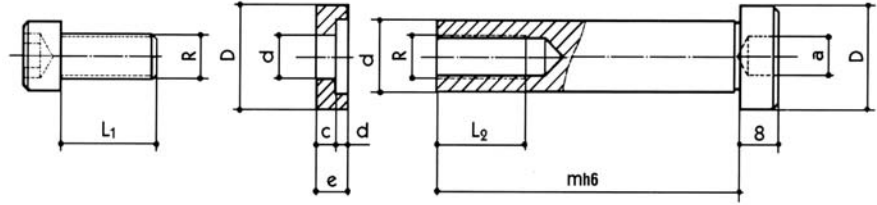
Acero especial carbonitrurado

**Dureza:**

60-62 HRc

**Forma de Pedido:**

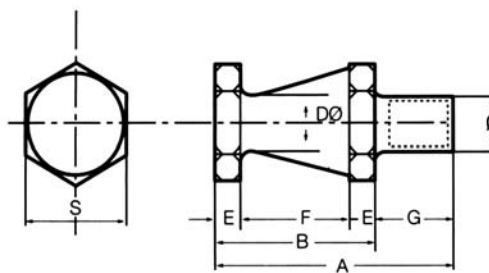
$d_1 \times m$



$d_1$	D	$d_2$	a	b	c	d	e	$L_1$	$L_2$	R	m h6								
											40	50	60	80	100	125	150	175	200
14	20	8,5	8	10	4	2	6	20	18	M8	•	•	•	•	•	•	•		
20	26	12,5	10	16	6	2	8	25	25	M12			•	•	•	•	•	•	•

## ELEMENTOS DE TRANSPORTE NORMALIZADOS

**Forma de Pedido:**  
Modelo

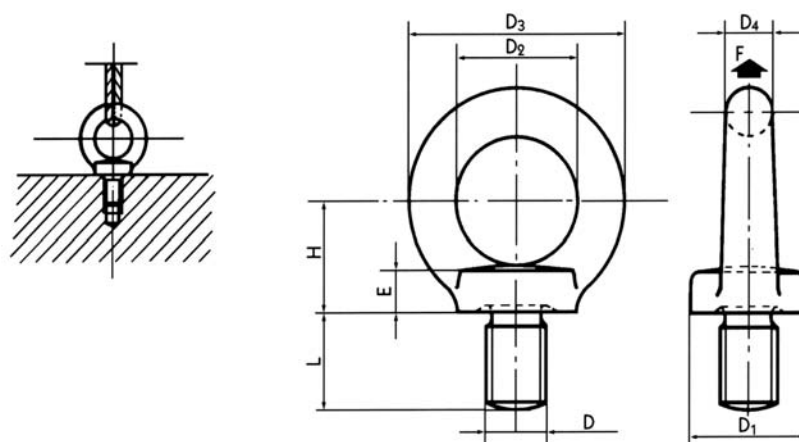


MODELO	Kp	Ø	S	DØ	A	B	E	F	G
656 - 1	100	M-16	32	16	76	51	8	35	20
656 - 2	150	M-20	41	20	90	60	10	40	25
656 - 15	1000	M-24	36	25	78	40	8	25	34
656 - 16	1500	M-30	41	32	95	50	10	32	40
656 - 17	2500	M-36	50	40	118	63	12	40	50

## ANILLOS DE CARGA MACHOS Según DIN 580

**Material:**  
Acero Estampado

**Forma de Pedido:**  
Modelo



MODELO	D	D <sub>1</sub>	D <sub>2</sub>	D <sub>3</sub>	D <sub>4</sub>	L	H	E	F (Kp)	Peso (g)
657-08	M8	20	20	36	8	15	18	8,5	85	55
657-10	M10	25	25	45	10	18	22	10	150	110
657-12	M12	30	30	54	12	22	28	11	220	180
657-16	M16	35	35	63	14	28	30	13	380	280
657-20	M20	40	40	72	16	30	35	16	570	440
657-24	M24	50	50	90	20	38	45	18	1050	730
657-30	M30	65	60	108	24	45	55	22	1700	1660
657-36	M36	75	70	126	28	56	65	26	2500	2560
657-42	M42	85	80	144	32	65	75	30	3400	4030
657-48	M48	100	90	166	38	70	85	35	5200	6380

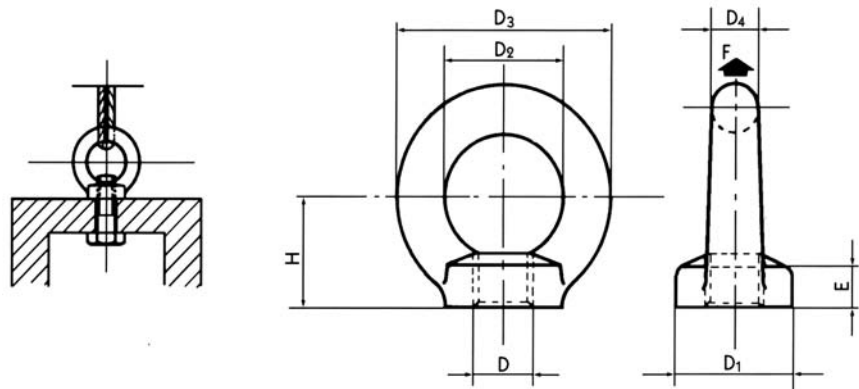
# ANILLOS DE CARGA HEMBRAS Según DIN 582

**Material:**

Acero Estampado

**Forma de Pedido:**

Modelo

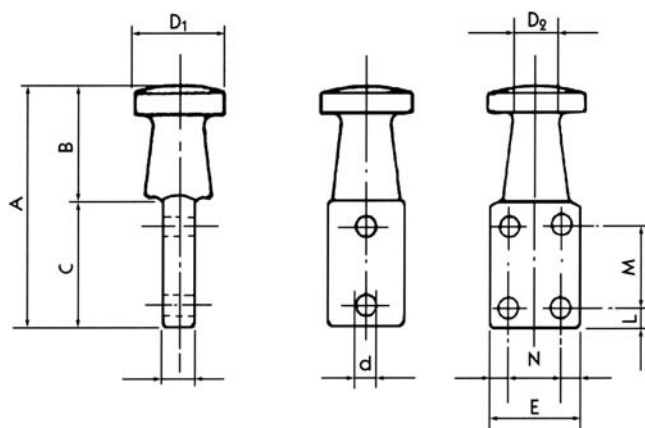


MODELO	D	D <sub>1</sub>	D <sub>2</sub>	D <sub>3</sub>	D <sub>4</sub>	H	E	F (Kp)	Peso (g)
659-08	M8	20	20	36	8	18	8,5	85	50
659-10	M10	25	25	45	10	22	10	150	90
659-12	M12	30	30	54	12	28	11	220	160
659-16	M16	35	35	63	14	30	13	380	240
659-20	M20	40	40	72	16	35	16	570	360
659-24	M24	50	50	90	20	45	20	1050	720
659-30	M30	65	60	108	24	55	25	1700	1320
659-36	M36	75	70	126	28	65	30	2500	2080
659-42	M42	85	80	144	32	75	35	3400	3110
659-48	M48	100	90	166	38	85	40	5200	5020



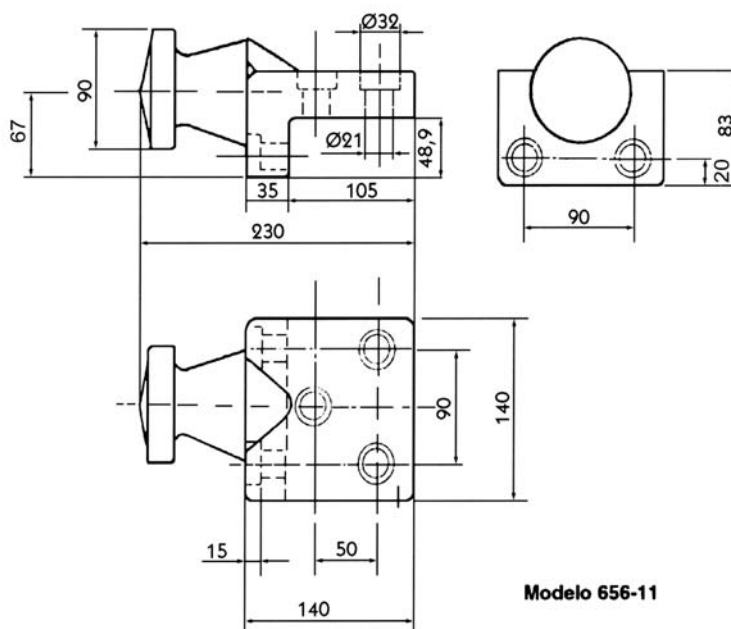
# ELEMENTOS DE TRANSPORTE FORJADOS

**Forma de Pedido:**  
Modelo



Modelo 656-5

Modelos 656-6  
al 656-10



Modelo 656-11

MODELO	A	B	C	d	D <sub>1</sub>	D <sub>2</sub>	E	I	L	M	N	Kp	g
656 - 5	115	52	63	10,5	38	16	35	12	13	30		150	400
656 - 6	120	52	70	10,5	45	18	50	17	15	35	25	300	850
656 - 7	145	65	80	12,5	50	22	58	22	16	40	30	600	1250
656 - 8	155	65	90	16,5	60	30	67	26	20	40	34	1000	1700
656 - 9	165	65	100	16,5	65	37	79	30	20	50	40	1500	2500
656 - 10	195	75	120	20,5	90	50	105	40	45	50	55	2000	5300
656 - 11												5000	9800